

5 мегапиксельная цилиндрическая АHD/TVI видеочамера с функцией «День/Ночь»

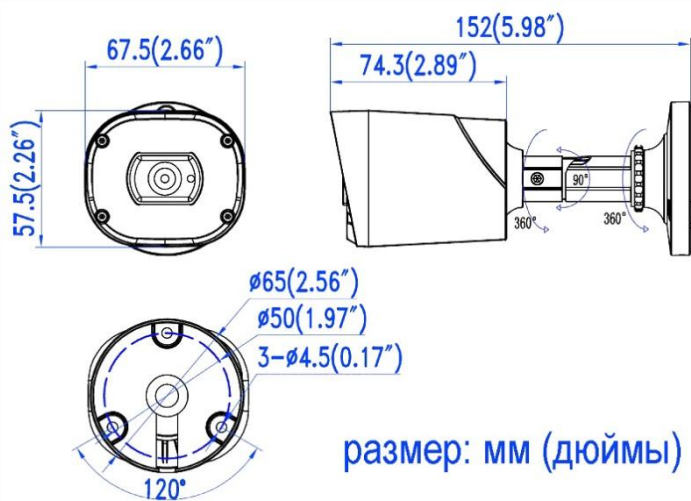
Уличная цилиндрическая АHD/TVI видеочамера 5 мегапикселей «День/Ночь», 1/2.5" JX-K03 CMOS Sensor, разрешение АHD/TVI 5 Мп (2560 x 1944) 20 к/с, АHD/TVI/CVI 4Мп (2560 x 1440) 25 к/с, чувствительность: Цвет 0.02Люкс, 0 Люкс с ИК, механический ИК-фильтр, поддержка передачи видео на расстояние до 300м по коаксиальному кабелю, 5-ти мегапиксельный фиксированный объектив f=3.6мм. ИК подсветка до 20 метров, питание DC12В/300мА, -30°С ~ +60°С, 155 x 68 x 58 мм, IP-66



Особенности

- Высокое разрешение 5 Мп
- Работа в режимах АHD/TVI/CVI/CVBS
- Уличное исполнение
- Встроенная ИК подсветка

Габариты



Технические параметры

| | |
|------------------------|---|
| Модель | TSc-P5Hdf (3.6) |
| Матрица | 1/2.5" JX-K03 Progressive CMOS Sensor |
| Разрешение | 5 Мп |
| Эффективные пиксели | 2592 x 1944 PAL |
| Чувствительность | Цвет: 0.02Люкс, 0 Люкс с ИК |
| День-Ночь | Внешний/Авто/Цвет/ Ч/Б |
| Объектив | f=3.6 мм фиксированный, M12 |
| Электронный затвор | Авто: PAL 1/50-1/50,000 сек |
| Синхронизация | Внутренняя |
| Гамма | 0,45 |
| Баланс белого | Авто/Ручной |
| Видеовыход | Композитный (1.0Vp-p, 75Ом) |
| Сигнал/шум | >50dB (APU Выкл.) |
| Дальность ИК подсветки | 20 м |
| Рабочая температура | -30°С ~ +60°С RH95% Макс. |
| Температура хранения | -20°С ~ +60°С RH95% Макс. |
| Питание | DC12V/300мА |
| Габариты | 155 x 68 x 58 мм |
| Вес | 260 г |
| Класс защиты | IP66 |
| Примечание | Комплект поставки и любые технические характеристики могут быть изменены производителем в любое время без предварительного уведомления. |